



KNEBEL-GRIFF FÜR DREHRIEGELVERSCHLÜSSE

Knebel-Griff für Drehriegelverschlüsse in zwei Ausführungen: Für Standardbetätigung: der Knebel-Griff kann nachträglich aufgeschraubt werden, um Transport zu erleichtern. Lieferung mit Schraube und Abdeckung. Eingegossener Einsatz: Gehäuse für Knebel-Griff Classic mit Produktnummer 295074 ist nur auf Anfrage erhältlich.

MATERIAL

Klipsbare Abdeckung: Polyamid
glasfaserverstärkt (PA6GF30)

Betätigung: Zinkdruckguss, verchromt oder
mit schwarzem Strukturlack
pulverbeschichtet

Knebel: Edelstahl 316

Schraube: Edelstahl 303

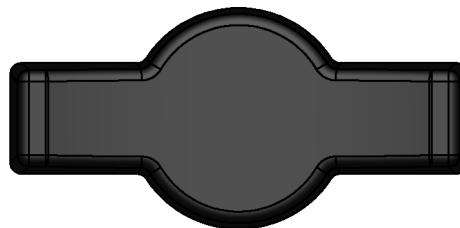
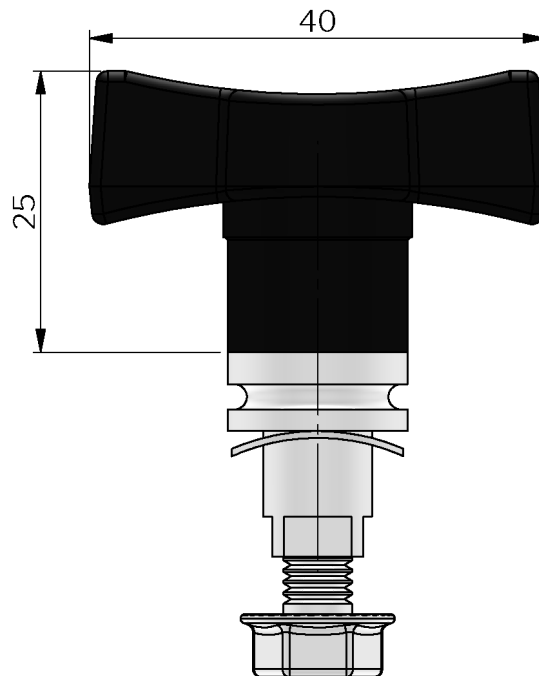
ÄHNLICHE PRODUKTE

Gehäuse: 2-021

Zungen: 2-481, 2-480

Quarter-turns: 2-020, 2-040, 2-060, 6-110,
6-115

Use the Index Code at [industrilas.com](https://www.industrilas.com)



Bestell-Nr.	Description	Gehäuse	Betätigung
295068	Knebel-Griff	-	Vierkant 8 / M6
295068-RF	Knebel-Griff für standard-betätigungen Edelstahl 304	-	Vierkant 8 / M6 SS 304
295069	Knebel-Griff	-	Dreikant 10 / M6
295074	Wing knob Classic with cast-in insert	18 mm	-
295074-IB	Wing knob vibration resistant with cast-in insert	18 mm - IB	-